



### INTEGRERAD GAFFELSPRIDARE MED SIDOFÖRING

Kapacitet: 6 000 – 8 000 kg

Bredd: 1 400 – 2 500 mm

## FÖR TUNGA LASTER OCH MAXIMAL GENOMSIKT

### FÖRDELAR

- Byggt för tunga laster
- Lämpligt i mycket smutsiga miljöer
- Skyddad rördragning
- Maximal genomsikt



F4-serien är byggd för krävande miljöer där man ställer stora krav på aggregatet. Gafflarna är rullupphängda med hjälp av 6 st rullar på varje gaffel (4 uppe och 2 nertill). Aggregatet sidoför lätt och mjukt även vid tung last. Genomsikten för föraren är en av de bästa på marknaden, vilket gör arbetet säkert och tryggt.

### ANPASSNINGAR

Anpassa aggregatet med gafflar i önskad längd eller med hydraulfunktioner så som utskjutsgafflar eller skevningsgaffel. Addera kameror och sensorer för ökad funktion, säkerhet och effektivitet. Med CarrierPlates och CarryAll™ ökar flexibiliteten i användningen av aggregatet. Laststöd och lastskydd kan läggas till som tillval eller eftermonteras.

### MASKINER



Motviktstruck



Teleskoplastare

### APPLKATIONER



Tunga laster

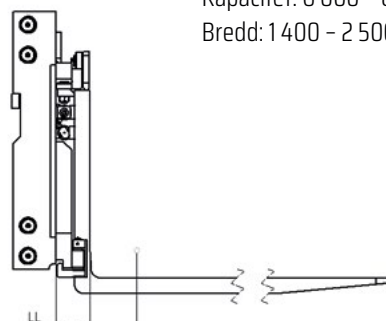
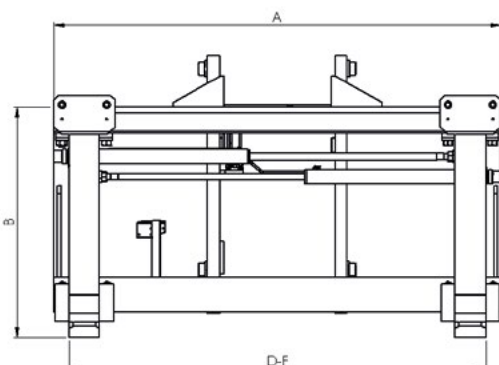


Smutsiga miljöer

## INTEGRERAD GAFFELSPRIDARE MED SIDOFÖRING

Kapacitet: 6 000 - 8 000 kg

Bredd: 1 400 - 2 500 mm



Modelltyp	Kapacitet / Lastcentrum	Bredd	Gafflar	Öppningsmått	COG	LL	Vikt	Höjd	Monteringsklass	
										Q / LC kg / mm
<b>F4-60</b>										
F4-60/1300	6000/600	1300	130x60x1200	450-1200	170	146	570	776/827	3A/4A	
F4-60/1400		1400		450-1300	167		580			
F4-60/1450		1450		450-1350	165		585			
F4-60/1500		1500		450-1400	160		590			
F4-60/1550		1550		450-1450	157		595			
F4-60/1600		1600		450-1500	155		600			
F4-60/1700		1700		450-1600	150		610			
F4-60/1800		1800		450-1700	145		620			
F4-60/1900		1900		450-1800	140		630			
F4-60/2000		2000		450-1900	135		640			
<b>F4-80</b>										
F4-80/1800	8000/600	1800	150x65x1200	450-1650	125	160	955	952	4A	
F4-80/1900		1900		450-1750	120		975			
F4-80/2000		2000		450-1850	115		995			
F4-80/2100		2100		450-1950	110		1015			
F4-80/2200		2200		450-2050	105		1035			
F4-80/2300		2300		450-2150	100		1055			
F4-80/2400		2400		450-2250	95		1075			
<b>F4-120</b>										
F4-120/1800	8000/900	1800	150x75x1200	470-1650	170	165	1100	1140	4A	
F4-120/1900		1900		470-1750	200		1150			
F4-120/2000		2000		470-1850	230		1200			
F4-120/2100		2100		470-1950	260		1250			
F4-120/2200		2200		470-2050	290		1300			
F4-120/2300		2300		470-2150	320		1350			
F4-120/2400		2400		470-2250	350		1400			
F4-120/2500		2500		470-2350	380		1450			
<b>F4-140</b>										
F4-140/1800	8000/1100	1800	200x70x1200	540-1700	220	185	1300	1160	4A	
F4-140/1900		1900		540-1800	250		1350			
F4-140/2000		2000		540-1900	280		1400			
F4-140/2100		2100		540-2000	310		1450			
F4-140/2200		2200		540-2100	340		1500			
F4-140/2300		2300		540-2200	370		1550			
F4-140/2400		2400		540-2300	400		1600			
F4-140/2500		2500		540-2400	430		1650			