

INTEGRATED FORK POSITIONER WITH SIDESHIFT

Capacity: 1 600 – 8 000 kg
Width: 990 – 2 200 mm



UTMÄRKT I SMUTSIGA MILJÖER

FÖRDELAR

- Lämplig i smutsiga miljöer
- Exakt positionering av gafflarna
- Silent operation
- Bra genomsikt



Med E-serien får du ett aggregat med rundstång (s.k. Pin-type). Det innebär att gafflarna hänger på en axel i aggregatet. Med inkapslade, högkvalitativa lager är det speciellt lämpligt i smutsiga miljöer och medger sidoföring med full last. Konstruktionen erbjuder dessutom hög prestanda vad gäller exakta förflyttningar och tyst drift.

E-serien - E-serien är en integrerad lösning för motviktstruckar och teleskoplastare. Kapaciteten sträcker sig mellan 1 600 - 8 000 kg.

E-serien Marine - E-serien Marine är förstärkt med modifieringar för att motstå saltvattens korrosiva effekter. Samtliga känsliga delar är uppgraderade för att klara av långvarig exponering för saltvatten.

ANPASSNINGAR

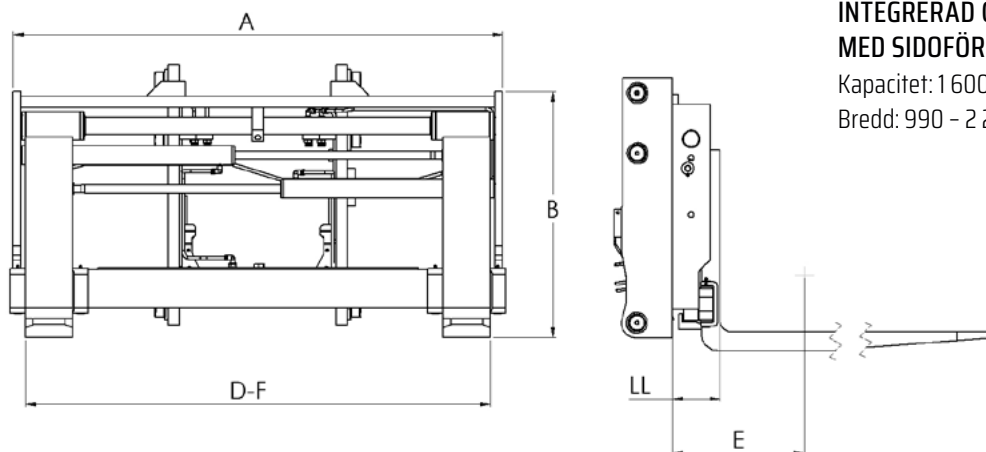
Anpassa aggregatet med gafflar i önskad längd eller med hydraulfunktioner så som utskjutsgafflar eller skevningsgaffel. Addera kameror och sensorer för ökad funktion, säkerhet och effektivitet. Med CarrierPlates och CarryAll™ ökar flexibiliteten i användningen av aggregatet. Laststöd och lastskydd kan läggas till som tillval eller eftermonteras.

MASKINER



APPLKATIONER



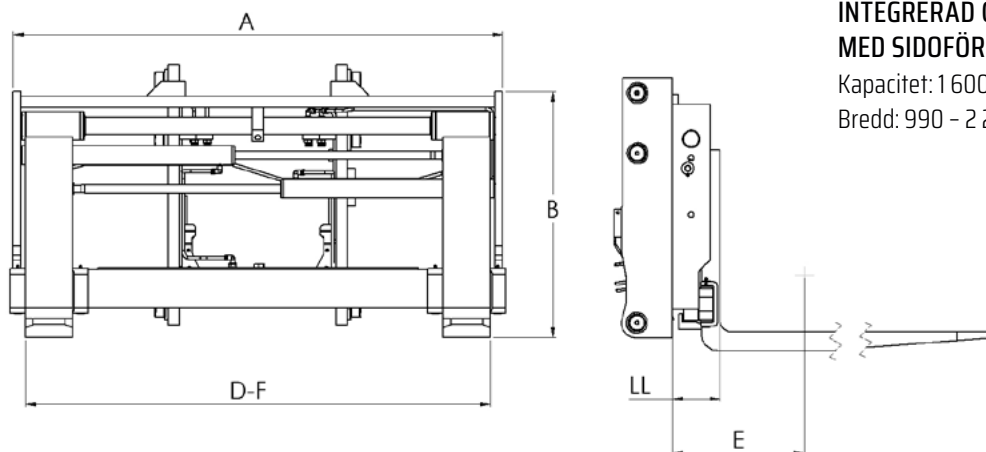


INTEGRERAD GAFFELSPRIDARE MED SIDOFÖRING

Kapacitet: 1 600 - 8 000 kg

Bredd: 990 - 2 200 mm

Modell	Kapacitet / Lastcentrum	Bredd	Gafflar	Öppningsmått	Sidoföring	COG	LL	Vikt	Höjd	Monteringsklass
E2-20										
E2-20/900	1600/600 2000/500	990	100x40x1200	330-930	150	220	96	209	595	2A/B
E2-20/1000		1000		330-940	152,5	219		210		
E2-20/1050		1050		330-990	165	217		213		
E2-20/1100		1100		330-1040	177,5	215		216		
E2-20/1150		1150		330-1090	190	213		219		
E2-20/1200		1200		330-1140	202,5	211		222		
E2-25										
E2-25/990	2000/600 2500/500	990	100x40x1200	330-930	150	174,5	96	231	605	2A/B
E2-25/1000		1000		330-940	152,5	174		232		
E2-25/1050		1050		330-990	165	172		236		
E2-25/1100		1100		330-1040	177,5	170		240		
E2-25/1150		1150		330-1090	190	168		244		
E2-25/1200		1200		330-1140	202,5	166		248		
E2-25/1250		1250		330-1190	225	164		252		
E2-25/1300		1300		330-1240	237,5	162		256		
E2-25/1350		1350		330-1290	250	160		260		
E2-25/1400		1400		330-1340	262,5	158		264		
E2-25/1450		1450		330-1390	275	156		268		
E2-25/1500		1500		330-1440	287,5	154		272		
E2-25/1600		1600		330-1540	312,5	150		280		
E3-30										
E3-30/1100	2500/600 3000/500	1100	120x40x1200	340-1030	172,5	220	117	300	640	2A/B
E3-30/1150		1150		340-1080	185	218		305		
E3-30/1200		1200		340-1130	197,5	216		310		
E3-30/1250		1250		340-1180	210	214		315		
E3-30/1300		1300		340-1230	222,5	212		320		
E3-30/1350		1350		340-1280	235	210		325		
E3-30/1400		1400		340-1330	247,5	208		330		

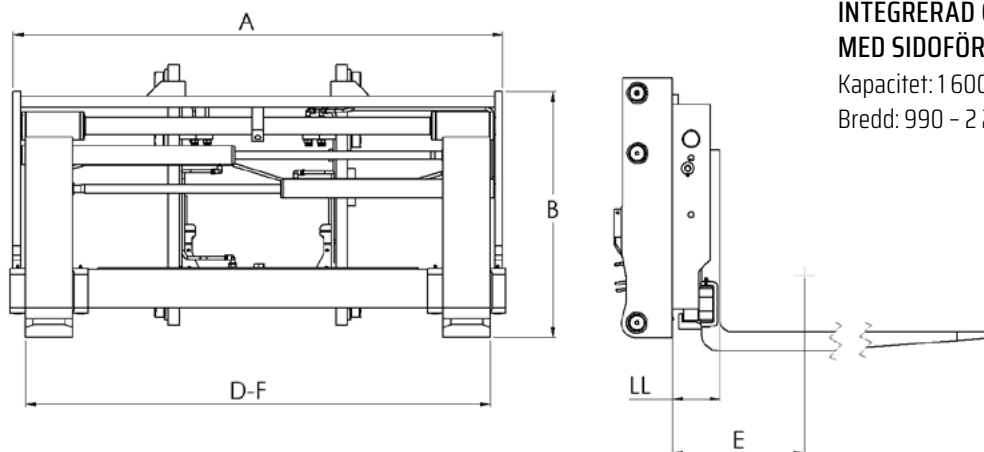


INTEGRERAD GAFFELSPRIDARE MED SIDOFÖRING

Kapacitet: 1 600 - 8 000 kg

Bredd: 990 - 2 200 mm

Modell	Kapacitet / Lastcentrum	Bredd	Gafflar	Öppningsmått	Sidoföring	COG	LL	Vikt	Höjd	Monteringsklass
	Q / LC kg / mm									
E3-35										
E3-35/1100	3000/600 3500/500	1100	125x45x1200	340-1030	172,5	200	122	325	790	3A/B
E3-35/1150		1150		340-1080	185	198		330		
E3-35/1200		1200		340-1130	197,5	196		335		
E3-35/1250		1250		340-1180	210	194		340		
E3-35/1300		1300		340-1230	222,5	192		345		
E3-35/1350		1350		340-1280	235	190		350		
E3-35/1400		1400		340-1330	247,5	188		355		
E3-35/1450		1450		340-1380	260	186		360		
E3-35/1500		1500		340-1430	272,5	184		365		
E3-35/1600		1600		340-1530	297,5	180		375		
E4-50										
E4-50/1200	4000/600 5000/500	1200	125x50x1200	450-1100	162,5	175	125	480	790	3A/B
E4-50/1250		1250		450-1150	175	172,5		490		
E4-50/1300		1300		450-1200	187,5	170		500		
E4-50/1350		1350		450-1250	200	167,5		510		
E4-50/1400		1400		450-1300	212,5	165		520		
E4-50/1450		1450		450-1350	225	162,5		530		
E4-50/1500		1500		450-1400	237,5	160		540		
E4-50/1550		1550		450-1450	250	157,5		550		
E4-50/1600		1600		450-1500	262,5	155		560		
E4-50/1700		1700		450-1600	287,5	150		580		
E4-50/1800		1800		450-1700	312,5	145		600		
E4-50/1900		1900		450-1800	227,5	140		620		
E4-50/2000		2000		450-1900	362,5	135		640		
E4-50E										
E4-50E/1400	4500/600 5000/600	1400	130x60x1200	450-1300	212,5	165	135	550	849	3A/B
E4-50E/1450		1450		450-1350	225	162,5		560		
E4-50E/1500		1500		450-1400	237,5	160		570		
E4-50E/1550		1550		450-1450	250	157,5		580		
E4-50E/1600		1600		450-1500	262,5	155		590		
E4-50E/1700		1700		450-1600	287,5	150		610		
E4-50E/1800		1800		450-1700	312,5	145		630		
E4-50E/1900		1900		450-1800	227,5	140		650		
E4-50E/2000		2000		450-1900	362,5	135		670		
E4-50E/2100		2100		450-2000	387,5	130		690		
E4-50E/2200	2200	450-2100	412,5	125	710					



INTEGRERAD GAFFELSPRIDARE MED SIDOFÖRING

Kapacitet: 1 600 - 8 000 kg

Bredd: 990 - 2 200 mm

Modell	Kapacitet / Lastcentrum	Bredd	Gafflar	Öppningsmätt	Sidoföring	COG	LL	Vikt	Höjd	Monteringsklass
E4-60										
E4-60/1400	6000/600	1400	130x60x1200	450-1300	212,5	165	135	550	135	4A/B
E4-60/1450		1450		450-1350	225	162,5		560		
E4-60/1500		1500		450-1400	237,5	160		570		
E4-60/1550		1550		450-1450	250	157,5		580		
E4-60/1600		1600		450-1500	262,5	155		590		
E4-60/1700		1700		450-1600	287,5	150		610		
E4-60/1800		1800		450-1700	312,5	145		630		
E4-60/1900		1900		450-1800	337,5	140		650		
E4-70										
E4-70-1600	7000/600	1600	150x60x1200	450-1440	245	185	155	900	950	4A/B
E4-70-1700		1700		450-1540	270	180		925		
E4-70-1800		1800		450-1540	295	175		950		
E4-70-1900		1900		450-1740	320	170		975		
E4-70-2000		2000		450-1840	345	165		1000		
E4-70-2100		2100		450-1940	370	160		1025		
E4-70-2200		2200		450-2040	395	155		1050		
E4-80										
E4-80-1800	8000/600	1800	150x65x1200	450-1640	295	180	160	965	950	4A/B
E4-80-1900		1900		450-1740	320	175		990		
E4-80-2000		2000		450-1840	345	170		1015		
E4-80-2100		2100		450-1940	370	165		1040		
E4-80-2200		2200		450-2040	395	160		1065		
E4-80E										
E4-80E-1800	8000/900	1800	150x75x1200	450-1640	295	185	170	995	950	4A/B
E4-80E-1900		1900		450-1740	320	180		1020		
E4-80E-2000		2000		450-1840	345	175		1045		
E4-80E-2100		2100		450-1940	370	170		1070		
E4-80E-2200		2200		450-2040	395	165		1095		