

## INTEGRERAD GAFFELSPRIDARE MED SIDOFÖRING

Kapacitet: 1 600 - 3 500 kg  
Bredd: 990 - 1 600 mm



## SPECIELLT FÖR KORROSIVA MILJÖER

### FÖRDELAR

- För hamnar och fiskeindustri
- Speciella material och beläggningar
- Motståndskraftiga tätningar
- Hög prestanda
- Bra genomsikt för föraren



Denna version av vår E-serie är modifierad för en ökad motståndskraft mot saltvattens korrosiva effekter. Alla känsliga delar har uppgraderats för att klara av att kontinuerligt exponeras för saltvatten.

Denna modell har ett speciellt kromlager på rundstången (s.k. Pin-type), inkapsling med hög motståndskraft på de högkvalitativa bussningarna, stödruddar av rostfritt stål och specialsruvar tätade med marinsilikon. Specialiserad saltvattenbeständig färg används för alla målade delar såsom ramen och hydraulrören. Vissa delar är även galvaniserade före målning.

Aggregatet tillåter sidoföring med full last. Pin-type modellen möjliggör exakt positionering och tyst drift.

### ANPASSNINGAR

Anpassa aggregatet med gafflar i önskad längd eller med hydraulfunktioner så som utskjutsgafflar eller skevningsgaffel. Addera kameror och sensorer för ökad funktion, säkerhet och effektivitet. Med CarrierPlates och CarryAll™ ökar flexibiliteten i användningen av aggregatet. Tryckbegränsningsventil, laststöd och lastskydd kan läggas till som tillval eller eftermonteras.

### MASKINER



Motviktstruck



Teleskoplastare

### APPLIKATIONER



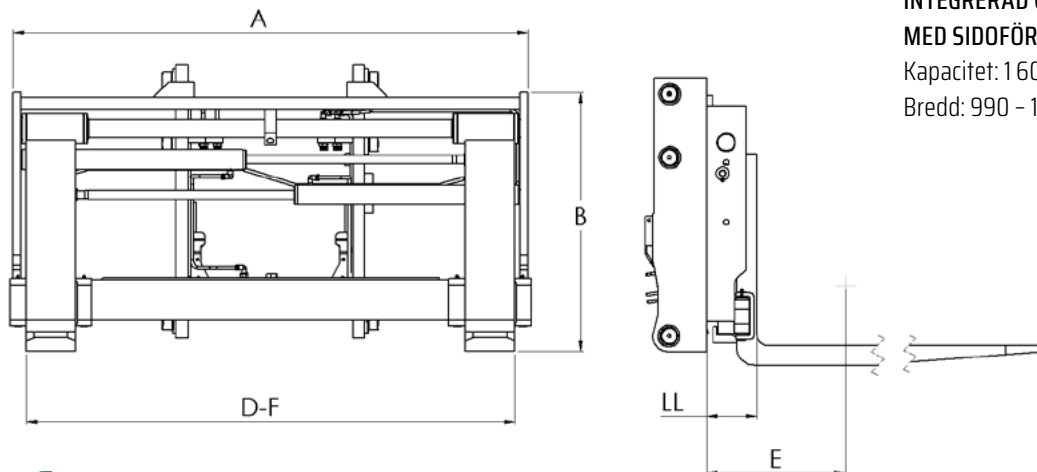
Fiskeindustri



Hamnlogistik

### INTEGRERAD GAFFELSPRIDARE MED SIDOFÖRING

Kapacitet: 1600 - 3 500 kg  
Bredd: 990 - 1600 mm



Modell	Kapacitet / Lastcentrum	Bredd	Gafflar	Öppningsmätt	COG	LL	Vikt	Höjd	Monteringsklass	
	Q / LC kg / mm									A mm
<b>E2M-20</b>										
E2M-20/990		990		330-840	221		207		2A/B	
E2M-20/1000		1000		330-940	219		210			
E2M-20/1050	1600/600	1050	100x40x1200	330-990	217	96	213	595		
E2M-20/1100	2000/500	1100		330-1040	215		216			
E2M-20/1150		1150		330-1090	213		219			
E2M-20/1200		1200		330-1140	211		222			
<b>E2M-25</b>										
E2M-25/990		990		330-930	174,5		231		2A/B	
E2M-25/1000		1000		330-940	174		232			
E2M-25/1050		1050		330-990	172		236			
E2M-25/1100		1100		330-1040	170		240			
E2M-25/1150		1150		330-1090	168		244			
E2M-25/1200	2000/600	1200	100x40x1200	330-1140	166	96	248	605		
E2M-25/1250	2500/500	1250		330-1190	164		252			
E2M-25/1300		1300		330-1240	162		256			
E2M-25/1350		1350		330-1290	160		260			
E2M-25/1400		1400		330-1340	158		264			
E2M-25/1450		1450	330-1390	156	268					
E2M-25/1500		1500	330-1440	154	272					
E2M-25/1600		1600	330-1540	150	280					
<b>E3M-35</b>										
E3M-35/1100		1100		340-1030	200		325			2A/B 3A/B
E3M-35/1150		1150		340-1080	198		330			
E3M-35/1200		1200		340-1130	196		335			
E3M-35/1250		1250		340-1180	194		340			
E3M-35/1300	3000/600	1300	125x45x1200	340-1230	192	122	345	640		
E3M-35/1350	3500/500	1350		340-1280	190		350			
E3M-35/1400		1400		340-1330	188		355			
E3M-35/1450		1450		340-1380	186		360			
E3M-35/1500		1500		340-1430	184		365			
E3M-35/1600		1600		340-1530	180		375			

### OPTION

Hook-on version, andra kapaciteter och rambredder erbjuds på förfrågan.