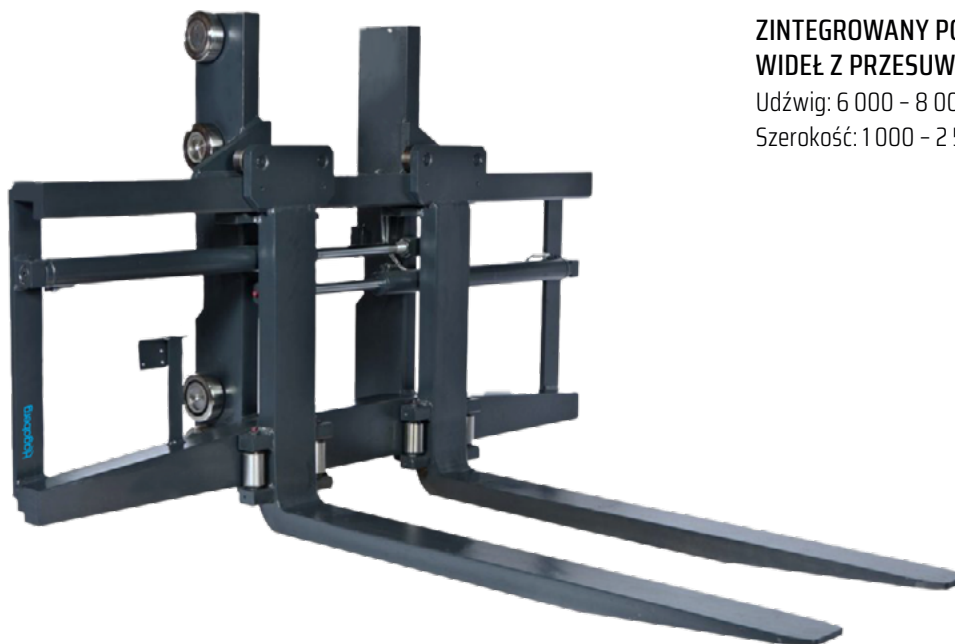


ZINTEGROWANY POZYCJONER WIDEŁ Z PRZESUWEM BOCZNYM

Udźwig: 6 000 – 8 000 kg

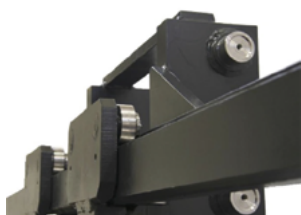
Szerokość: 1 000 – 2 500 mm



DLA DUŻYCH ŁADUNKÓW I MAKSYMALNEJ WIDOCZNOŚCI

CECHY

- Dla dużych ładunków
- Nadaje się do bardzo brudnych środowisk pracy
- Zabezpieczenie elementów hydraulicznych
- Maksimum widoczności dla operatora



Seria F została zaprojektowana do pracy w trudnych warunkach i tam, gdzie wymagania dotyczące urządzeń są bardzo wysokie. Widły są montowane na rolkach po 6 rolek na każdą z wideł (4 góra i 2 dół). Pozycjoner przesuwa się na boki łatwo i płynnie nawet przy dużych obciążeniach. Widoczność dla operatora jest doskonała dzięki czemu praca jest pewna i bezpieczna.

OPCJE

Zawór bezpieczeństwa, krata ochronna i zabezpieczenie ładunku można dodać do pozycjonera jako opcję lub w ramach wyposażenia. Możesz wybrać widły o innych wymiarach, z innych materiałów i powłok, ale także o innych funkcjach jak widły poziomicujące, KOOI-reach-forks® i widły SmartFork® z technologią sensorową. Pozycjoner jest również dostępny bez wideł z płytami nośnymi lub z systemem szybkiego łączenia QC6.

SPRZĘT



Wózki Widłowe



Ładowniki Teleskopowe

APLIKACJE



Duże Ładunki

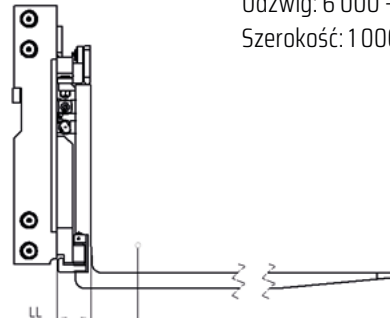
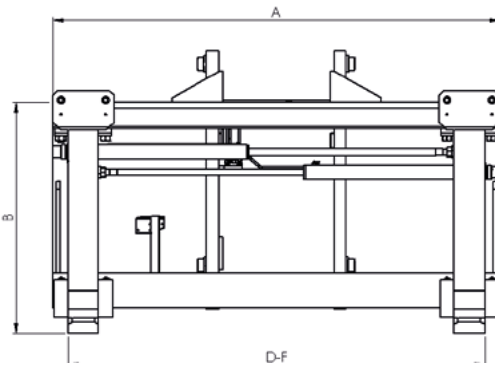


Brudne Środowisko Pracy

ZINTEGROWANY POZYCJONER WIDEL Z PRZESUWEM BOCZNYM

Udźwig: 6 000 – 8 000 kg

Szerokość: 1 000 – 2 500 mm



Model typ	Udźwig / Środek Ciężkości ładunku	Szerokość Ramy	Zakres Otwarcia	Widły	Środek Ciężkości	Wysokość	Waga	Grubość efektywna	Klasa mon-tażu karetki
	Q / LC kg / mm	A mm	D-F mm	WxTxL mm	E [c.] mm	B mm	kg	LL mm	ISO 2328
F4-60									
F4-60/1300	6000/600	1300	450-1200	130x60x1200	170	776/827	570	146	3A/4A
F4-60/1400		1400	450-1300		167		580		
F4-60/1450		1450	450-1350		165		585		
F4-60/1500		1500	450-1400		160		590		
F4-60/1550		1550	450-1450		157		595		
F4-60/1600		1600	450-1500		155		600		
F4-60/1700		1700	450-1600		150		610		
F4-60/1800		1800	450-1700		145		620		
F4-60/1900		1900	450-1800		140		630		
F4-60/2000		2000	450-1900		135		640		
F4-80									
F4-80/1800	8000/600	1800	450-1650	150x65x1200	125	952	955	160	4A
F4-80/1900		1900	450-1750		120		975		
F4-80/2000		2000	450-1850		115		995		
F4-80/2100		2100	450-1950		110		1015		
F4-80/2200		2200	450-2050		105		1035		
F4-80/2300		2300	450-2150		100		1055		
F4-80/2400		2400	450-2250		95		1075		
F4-120									
F4-120/1800	8000/900	1800	470-1650	150x75x1200	170	1140	1100	165	4A
F4-120/1900		1900	470-1750		200		1150		
F4-120/2000		2000	470-1850		230		1200		
F4-120/2100		2100	470-1950		260		1250		
F4-120/2200		2200	470-2050		290		1300		
F4-120/2300		2300	470-2150		320		1350		
F4-120/2400		2400	470-2250		350		1400		
F4-120/2500		2500	470-2350		380		1450		
F4-140									
F4-140/1800	8000/1100	1800	540-1700	200x70x1200	220	1160	1300	185	4A
F4-140/1900		1900	540-1800		250		1350		
F4-140/2000		2000	540-1900		280		1400		
F4-140/2100		2100	540-2000		310		1450		
F4-140/2200		2200	540-2100		340		1500		
F4-140/2300		2300	540-2200		370		1550		
F4-140/2400		2400	540-2300		400		1600		
F4-140/2500		2500	540-2400		430		1650		