

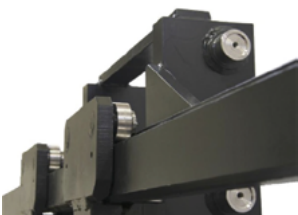


**HAARUKAN LEVITIN
INTEGROIDULLA SIVUOHJAIMELLA**
Nostokyky: 6 000 – 8 000 kg
Leveys: 1 000 – 2 500 mm

RASKAAT KUORMAT JA MAKSIMAALINEN LÄPINÄKYVYYS

OMINAISUUDET

- Suunniteltu raskaille kuormille
- Soveltuu hyvin likaisiin ympäristöihin
- Suojattu putkisto
- Kuljettajalla erittäin hyvä näkyvyys



Suunniteltu vaativiin ympäristöihin, joissa on erittäin korkeat vaatimukset. Haarukat ovat rullaripustettuja, 6 rullaa kummassakin haarukassa (4 ylhäällä ja 2 alempana). Sivuttaissiirrot onnistuvat helposti ja sujuvasti myös raskailla kuormilla. Kuljettajalle näkyvyys on yksi markkinoiden parhaimmista, mikä tekee työstä varmaa ja turvallista.

LISÄVARUSTEET

Laite voidaan varustaa paineenrajoitusventtiilillä, kuormatuella ja kuormasuojalla tai niitä voidaan jälkiasentaa. Haarukoita on valittavissa myös muilla toiminnoilla kuten kallistushaarukka, KOOI-reachforks® ja SmartFork® tunnistintekniikalla ja eri mittaisina tai eri pinnoitteilla. Laite on saatavana myös Carrier-levyillä ja QCG-pikaliitännällä.

MALLIT



Vastapainotrukki



Kurottajat

KÄYTTÖKOhteet



Raskaat kuormat

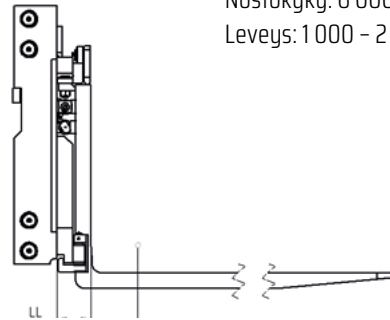
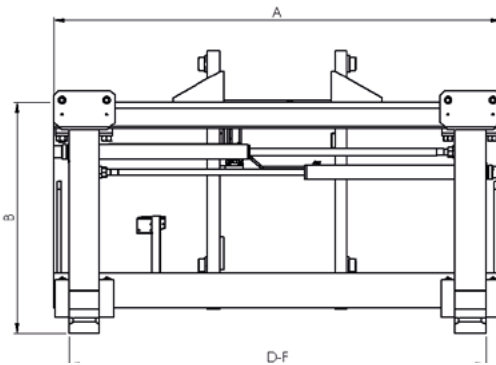


Vaikeat olosuhteet

HAARUKAN LEVITIN INTEGROIDULLA SIVUOHJAIMELLA

Nostokyky: 6 000 – 8 000 kg

Leveys: 1 000 – 2 500 mm



Malli	Kapasiteetti / Keskitys	Leveys A mm	Aukon koko D-F mm	Haarukat WxTxL mm	Painopiste E [c.] mm	Korkeus B mm	Paino kg	Tehopaksuus LL mm	Asennus luokka ISO 2328
	Q / LC kg / mm								
F4-60									
F4-60/1300	6000/600	1300	450-1200	130x60x1200	170	776/827	570	146	3A/4A
F4-60/1400		1400	450-1300		167		580		
F4-60/1450		1450	450-1350		165		585		
F4-60/1500		1500	450-1400		160		590		
F4-60/1550		1550	450-1450		157		595		
F4-60/1600		1600	450-1500		155		600		
F4-60/1700		1700	450-1600		150		610		
F4-60/1800		1800	450-1700		145		620		
F4-60/1900		1900	450-1800		140		630		
F4-60/2000		2000	450-1900		135		640		
F4-80									
F4-80/1800	8000/600	1800	450-1650	150x65x1200	125	952	955	160	4A
F4-80/1900		1900	450-1750		120		975		
F4-80/2000		2000	450-1850		115		995		
F4-80/2100		2100	450-1950		110		1015		
F4-80/2200		2200	450-2050		105		1035		
F4-80/2300		2300	450-2150		100		1055		
F4-80/2400		2400	450-2250		95		1075		
F4-120									
F4-120/1800	8000/900	1800	470-1650	150x75x1200	170	1140	1100	165	4A
F4-120/1900		1900	470-1750		200		1150		
F4-120/2000		2000	470-1850		230		1200		
F4-120/2100		2100	470-1950		260		1250		
F4-120/2200		2200	470-2050		290		1300		
F4-120/2300		2300	470-2150		320		1350		
F4-120/2400		2400	470-2250		350		1400		
F4-120/2500		2500	470-2350		380		1450		
F4-140									
F4-140/1800	8000/1100	1800	540-1700	200x70x1200	220	1160	1300	185	4A
F4-140/1900		1900	540-1800		250		1350		
F4-140/2000		2000	540-1900		280		1400		
F4-140/2100		2100	540-2000		310		1450		
F4-140/2200		2200	540-2100		340		1500		
F4-140/2300		2300	540-2200		370		1550		
F4-140/2400		2400	540-2300		400		1600		
F4-140/2500		2500	540-2400		430		1650		