

D-SARJA

HAARUKAN LEVITIN INTEGROIDULLA
SIVUTTAISSIIRROLLA

Nostokyky: 2 000 - 5 000 kg

Leveys: 900 - 2 000 mm



KORKEA SUORITUSKYKY JA PURISTUSTOIMINTO

EDUT

- Tehokas monipuolinen joka paikan laite
- Korkea jäännöskapasiteetti
- Kevyt puristustoiminto
- Kuljettajalla hyvä näkyvyys



D-sarja on yksi älykkäimistä trukkihaarukkalaitteistamme. C-putkirakenne saa aikaan sen, että kuljettajalla näkyvyys on erittäin hyvä, mikä mahdollistaa tavaroiden turvallisemman käsittelyn. Laite selviytyy lisäksi kevyestä puristustoiminnosta, ja on painoltaan vastaavia rakenteita kevyempi. D-sarjan trukkihaarukkalaite mahdollistaa joustavan ja pehmeän sivuttaissiirron täydellä kuormalla.

LISÄVARUSTEET

Laite voidaan varustaa paineenrajoitusventtiilillä, kuormatuella ja kuormasuojauksella lisävarusteena tai jälkiasennettuna. Voit valita tarpeesi mukaan eri mittaisia haarukoita, mutta myös muita toimintoja kuten kallistushaarukka, KOOI-reachforks® ja SmartFork® tunnistintekniikalla. Lisäksi voit valita materiaalin ja pinnoituksen. Laite on saatavana myös Carrier-levyillä ja QC6-pikaliitännällä.

KONEET



Vastapainotrukki



Työntömastotrukki



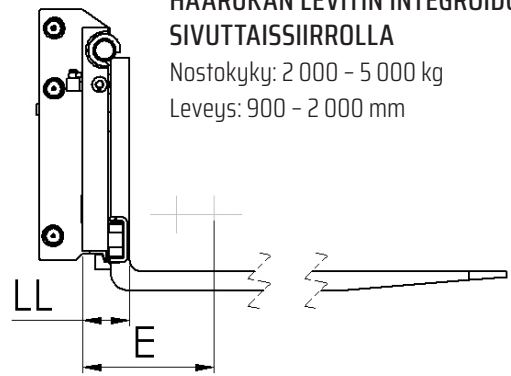
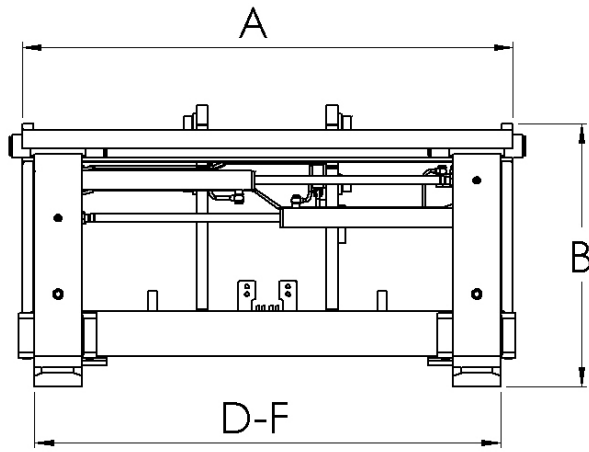
Kurottaja

RATKAISUT - KÄYTTÖKOHTEET



Puristustoiminto

D-SARJA



HAARUKAN LEVITIN INTEGROIDULLA SIVUTTAISSIIRROLLA

Nostokyky: 2 000 - 5 000 kg

Leveys: 900 - 2 000 mm

Malli	Kapasiteetti / Keskitys	Leveys	Aukon koko	Haarukat	Painopiste	Korkeus	Paino	Teho-paksuus	Asennus-luokka
	Q / LC kg / mm								
D2-20/900	2000/500	900	300-850	100x40x1200	225	590	195	106	2A/B
D2-20/1000	2000/500	1000	300-950	100x40x1200	220	590	200	106	2A/B
D2-20/1050	2000/500	1050	300-1000	100x40x1200	215	590	205	106	2A/B
D2-20/1100	2000/500	1100	300-1050	100x40x1200	210	590	210	106	2A/B
D2-20/1150	2000/500	1150	300-1100	100x40x1200	205	590	215	106	2A/B
D2-20/1200	2000/500	1200	300-1150	100x40x1200	200	590	220	106	2A/B
D2-25/1000	2500/500	1000	300-950	100x45x1200	240	590	210	111	2A/B
D2-25/1050	2500/500	1050	300-1000	100x45x1200	235	590	215	111	2A/B
D2-25/1100	2500/500	1100	300-1050	100x45x1200	230	590	220	111	2A/B
D2-25/1150	2500/500	1150	300-1100	100x45x1200	225	590	225	111	2A/B
D2-25/1200	2500/500	1200	300-1150	100x45x1200	220	590	230	111	2A/B
D3-35/1150	3500/500	1150	380-1080	125x45x1200	215	680	310	121	3A/B
D3-35/1200	3500/500	1200	380-1130	125x45x1200	210	680	315	121	3A/B
D3-35/1250	3500/500	1250	380-1180	125x45x1200	205	680	320	121	3A/B
D3-35/1300	3500/500	1300	380-1230	125x45x1200	200	680	325	121	3A/B
D3-35/1400	3500/500	1400	380-1330	125x45x1200	190	680	335	121	3A/B
D3-35/1500	3500/500	1500	380-1430	125x45x1200	180	680	345	121	3A/B
D3-35/1600	3500/500	1600	380-1530	125x45x1200	170	680	355	121	3A/B
D4-50/1350	5000/500	1350	380-1290	125x50x1200	185	695	417	136	3A/B
D4-50/1400	5000/500	1400	380-1340	125x50x1200	180	695	424	136	3A/B
D4-50/1450	5000/500	1450	380-1390	125x50x1200	175	695	431	136	3A/B
D4-50/1500	5000/500	1500	380-1440	125x50x1200	170	695	438	136	3A/B
D4-50/1600	5000/500	1600	380-1540	125x50x1200	160	695	452	136	3A/B
D4-50/1700	5000/500	1700	380-1640	125x50x1200	150	695	466	136	3A/B
D4-50/1800	5000/500	1800	380-1740	125x50x1200	140	695	480	136	3A/B
D4-50/1900	5000/500	1900	380-1840	125x50x1200	130	695	494	136	3A/B
D4-50/2000	5000/500	2000	380-1940	125x50x1200	120	695	508	136	3A/B
D4E-50/1350	5000/600	1350	420-1280	150x50x1200	165	806	496	136	3A/B, 4A/B
D4E-50/1400	5000/600	1400	420-1330	150x50x1200	160	806	500	136	3A/B, 4A/B
D4E-50/1450	5000/600	1450	420-1380	150x50x1200	155	806	504	136	3A/B, 4A/B
D4E-50/1500	5000/600	1500	420-1430	150x50x1200	150	806	508	136	3A/B, 4A/B
D4E-50/1600	5000/600	1600	420-1530	150x50x1200	140	806	516	136	3A/B, 4A/B
D4E-50/1700	5000/600	1700	420-1630	150x50x1200	130	806	524	136	3A/B, 4A/B
D4E-50/1800	5000/600	1800	420-1730	150x50x1200	120	806	532	136	3A/B, 4A/B
D4E-50/1900	5000/600	1900	420-1830	150x50x1200	110	806	540	136	3A/B, 4A/B
D4E-50/2000	5000/600	2000	420-1930	150x50x1200	100	806	548	136	3A/B, 4A/B