

SERIA-D

ZINTEGROWANY POZYCJONER WIDEŁ Z PRZESUWEM BOCZNYM

Udźwig: 2 000 – 5 000 kg

Szerokość: 900 – 2 000 mm



WYSOKA WYDAJNOŚĆ Z FUNKCJĄ ZACISKANIA

CECHY

- Mocna uniwersalna jednostka
- Wysoki udźwig resztkowy
- Delikatna funkcja zaciskania
- Doskonała widoczność dla operatora



Jest jednym z naszych najinteligentniejszych pozycjonerów. Konstrukcja z C-profilem zapewnia doskonałą widoczność dla operatora i przyczynia się do bezpieczniejszego przeładunku towarów. Co więcej, urządzenie łatwiej radzi sobie z funkcją zaciskania a waga urządzenia jest niższa niż w innych pozycjonerach o podobnej konstrukcji. Możliwy jest płynny i cichy przesuw boczny przy pełnym obciążeniu wideł.

OPCJE

Zawór bezpieczeństwa, kratę ochronną i zabezpieczenie ładunku można dodać do pozycjonera jako opcję lub w ramach doposażenia. Możesz wybrać wideły o innych wymiarach, z innych materiałów i powłok, ale także o innych funkcjach jak wideły poziomujące, KOOI-reachforks® i wideły SmartFork® z technologią sensorową. Pozycjoner jest również dostępny bez wideł z płytami nośnymi lub z systemem szybkiego łączenia QCG.

SPRZĘT



Wózki Widłowe



Wózki Wysokiego
Składowania



Ładowarki Teleskopowe

APLIKACJE

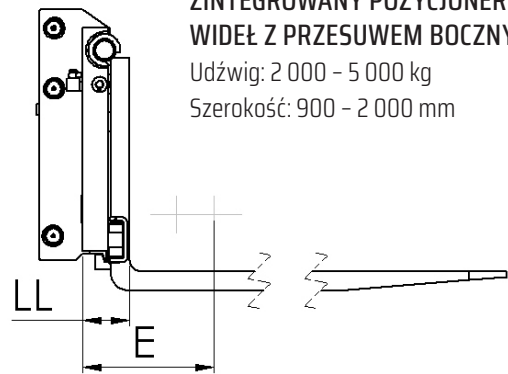
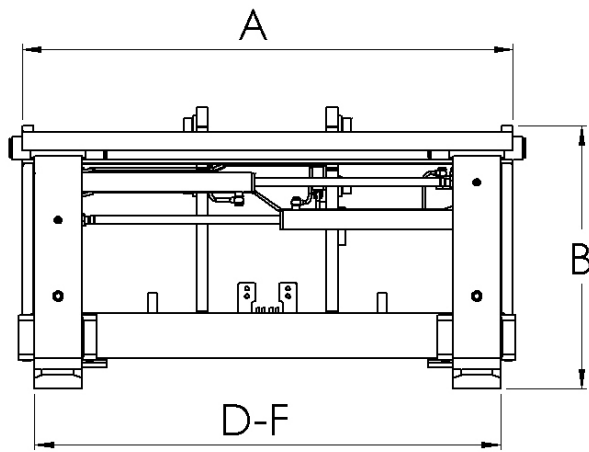


Funkcja Zaciskania

SERIA-D

ZINTEGROWANY POZYCJONER WIDŁ Z PRZESUWEM BOCZNYM

Udźwig: 2 000 - 5 000 kg
Szerokość: 900 - 2 000 mm



Model typu	Udźwig / Środek Ciężkości ładunku	Szerokość Ramy	Zakres Otwarcia	Widły	Środek Ciężkości	Wysokość	Waga	Grubość efektywna	Klasa mon-żażu karetki
	Q / LC kg / mm	A mm	D-F mm	WxTxL mm	E [c.] mm	B mm	kg	LL mm	ISO 2328
D2-20/900	2000/500	900	300-850	100x40x1200	225	590	195	106	2A/B
D2-20/1000	2000/500	1000	300-950	100x40x1200	220	590	200	106	2A/B
D2-20/1050	2000/500	1050	300-1000	100x40x1200	215	590	205	106	2A/B
D2-20/1100	2000/500	1100	300-1050	100x40x1200	210	590	210	106	2A/B
D2-20/1150	2000/500	1150	300-1100	100x40x1200	205	590	215	106	2A/B
D2-20/1200	2000/500	1200	300-1150	100x40x1200	200	590	220	106	2A/B
D2-25/1000	2500/500	1000	300-950	100x45x1200	240	590	210	111	2A/B
D2-25/1050	2500/500	1050	300-1000	100x45x1200	235	590	215	111	2A/B
D2-25/1100	2500/500	1100	300-1050	100x45x1200	230	590	220	111	2A/B
D2-25/1150	2500/500	1150	300-1100	100x45x1200	225	590	225	111	2A/B
D2-25/1200	2500/500	1200	300-1150	100x45x1200	220	590	230	111	2A/B
D3-35/1150	3500/500	1150	380-1080	125x45x1200	215	680	310	121	3A/B
D3-35/1200	3500/500	1200	380-1130	125x45x1200	210	680	315	121	3A/B
D3-35/1250	3500/500	1250	380-1180	125x45x1200	205	680	320	121	3A/B
D3-35/1300	3500/500	1300	380-1230	125x45x1200	200	680	325	121	3A/B
D3-35/1400	3500/500	1400	380-1330	125x45x1200	190	680	335	121	3A/B
D3-35/1500	3500/500	1500	380-1430	125x45x1200	180	680	345	121	3A/B
D3-35/1600	3500/500	1600	380-1530	125x45x1200	170	680	355	121	3A/B
D4-50/1350	5000/500	1350	380-1290	125x50x1200	185	695	417	136	3A/B
D4-50/1400	5000/500	1400	380-1340	125x50x1200	180	695	424	136	3A/B
D4-50/1450	5000/500	1450	380-1390	125x50x1200	175	695	431	136	3A/B
D4-50/1500	5000/500	1500	380-1440	125x50x1200	170	695	438	136	3A/B
D4-50/1600	5000/500	1600	380-1540	125x50x1200	160	695	452	136	3A/B
D4-50/1700	5000/500	1700	380-1640	125x50x1200	150	695	466	136	3A/B
D4-50/1800	5000/500	1800	380-1740	125x50x1200	140	695	480	136	3A/B
D4-50/1900	5000/500	1900	380-1840	125x50x1200	130	695	494	136	3A/B
D4-50/2000	5000/500	2000	380-1940	125x50x1200	120	695	508	136	3A/B
D4E-50/1350	5000/600	1350	420-1280	150x50x1200	165	806	496	136	3A/B, 4A/B
D4E-50/1400	5000/600	1400	420-1330	150x50x1200	160	806	500	136	3A/B, 4A/B
D4E-50/1450	5000/600	1450	420-1380	150x50x1200	155	806	504	136	3A/B, 4A/B
D4E-50/1500	5000/600	1500	420-1430	150x50x1200	150	806	508	136	3A/B, 4A/B
D4E-50/1600	5000/600	1600	420-1530	150x50x1200	140	806	516	136	3A/B, 4A/B
D4E-50/1700	5000/600	1700	420-1630	150x50x1200	130	806	524	136	3A/B, 4A/B
D4E-50/1800	5000/600	1800	420-1730	150x50x1200	120	806	532	136	3A/B, 4A/B
D4E-50/1900	5000/600	1900	420-1830	150x50x1200	110	806	540	136	3A/B, 4A/B
D4E-50/2000	5000/600	2000	420-1930	150x50x1200	100	806	548	136	3A/B, 4A/B